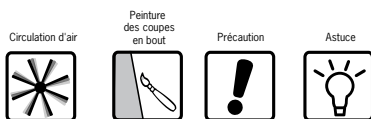


CONSEILS DE POSE

Se conformer au DTU 41.2. La pose du film pare-pluie est obligatoire (sauf dans le cas de mur étanche ou béton banché) car le Bardage Verniland VICTORIA n'a pas pour fonction 1^{ère} d'être étanche à l'eau.



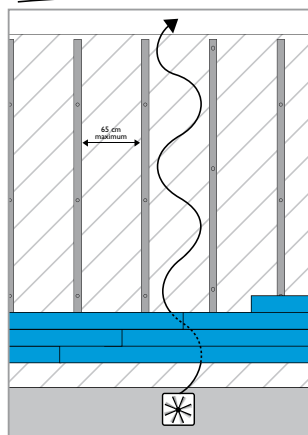
pictogrammes

TYPES ET SENS DE POSE

Fixer préalablement sur le mur des tasseaux 27 x 40 mm traités Classe 3 avec un entraxe de 65 cm maxi.

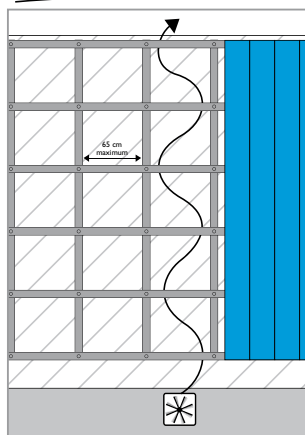
HORIZONTALE

(pose conseillée)



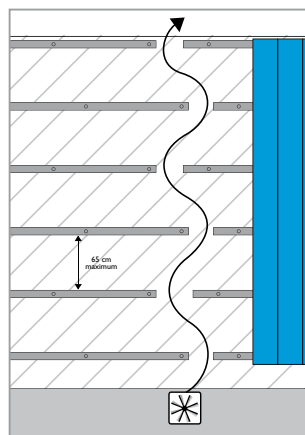
VERTICALE I

(pose conseillée)



VERTICALE II

(pose déconseillée)



FIXATION DES TASSEAUX

La fixation des tasseaux peut se faire à l'aide de vis à bois (M 5 x 60 mm) ou avec des pointes anelées ou torsadées (\varnothing 4 x 60 mm) en acier inoxydable ou protégées par une galvanisation à chaud.

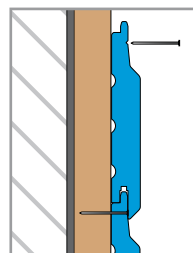
FIXATION DUVERNILANDVICTORIA

En pose verticale, la languette sera positionnée face aux vents dominants. La fixation du Verniland VICTORIA se fait à l'aide de pointes (\varnothing 2,5 x 40 mm) en acier inoxydable ou protégées par une galvanisation à chaud.

IMPORTANT : les pointes à corps lisse ne sont pas admises.

Le pointage est facilité par la gorge de positionnement.

L'emplacement de cette gorge permet de rendre invisible la fixation par recouvrement avec la lame suivante.



ENTRETIEN

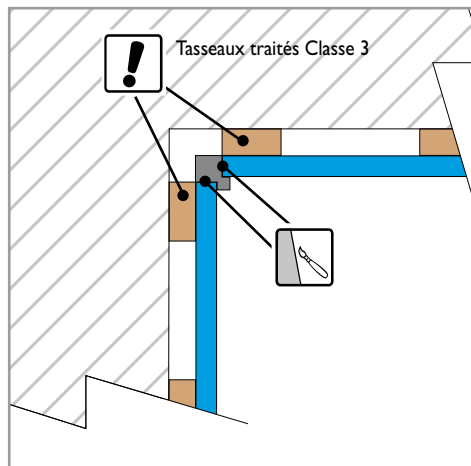
Le Verniland VICTORIA s'entretient très facilement. Les mousses et salissures peuvent se nettoyer avec une brosse souple et un jet d'eau (l'utilisation de système à haute pression ou chimique est interdite).

Au-delà de la période de garantie, après un nettoyage à l'eau sans effets mécaniques, l'application d'une peinture microporeuse acrylique à l'aide d'un pinceau ou d'un pistolet permet de redonner à votre bardage Verniland Victoria toutes ses qualités d'origine.

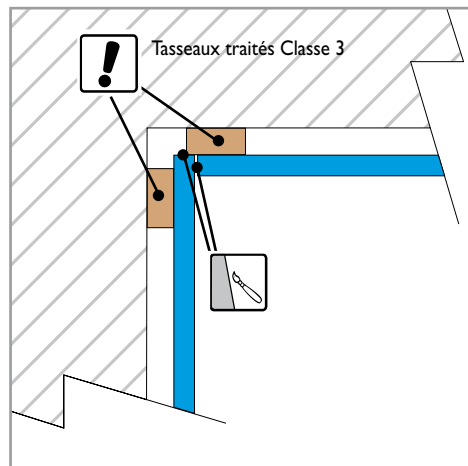
POSES EN ANGLE

ANGLE RENTRANT

Possibilité Verniland

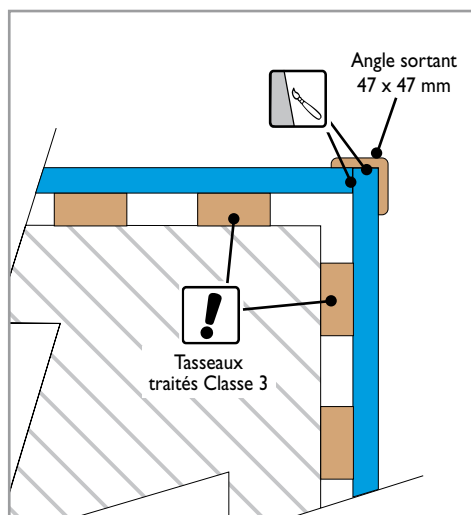


Autre possibilité

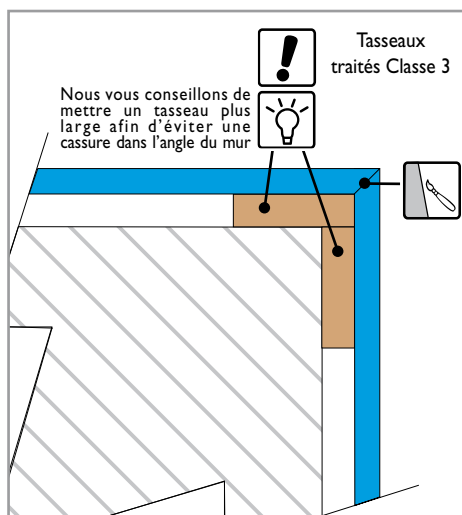


ANGLE SORTANT

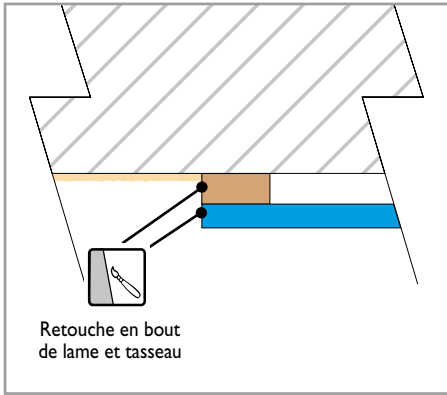
Possibilité Verniland



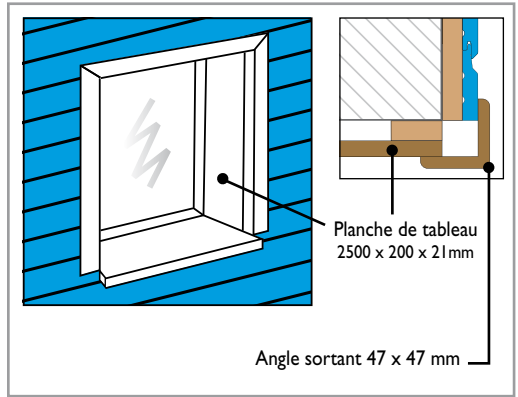
Autre possibilité



POSE JONCTION BARDAGE / ENDUIT

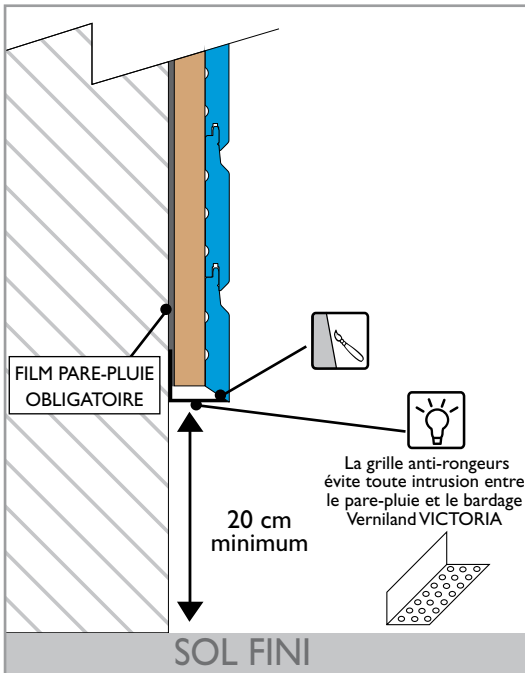


PRÉCAUTIONS POUR FINITION DES ENCADREMENTS



PRÉCAUTIONS POUR FINITIONS BASSES

Possibilité Verniland



Autre possibilité

