

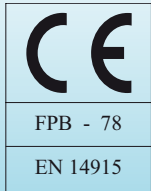


# LAPUA

## CLIN EXTÉRIEUR

EPICEA COULEUR

**NOUVEAU**



POSE SELON DTU 41.2

## DIMENSIONS ET CARACTERISTIQUES TECHNIQUES

Longueur 3870 mm, largeur réelle 120 mm, épaisseur 18 mm.

### NUANCIER



Blanc Albâtre\*

\* Le Blanc Albâtre est aussi disponible en 3270 mm.



Blanc Ecrû



Gris Koala



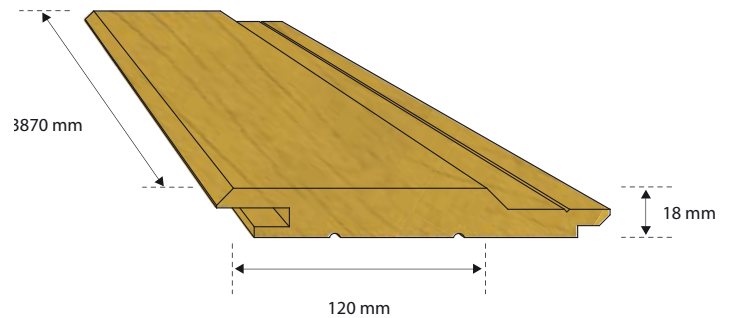
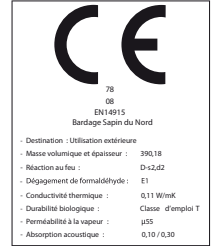
Gris Anthracite



Bleu Azuré

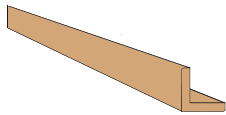


Rouge Cardinal

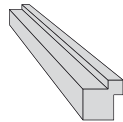


Sapin du Nord – Origine Europe du Nord

### ACCESSOIRES ET MOULURES PRE-PEINTES SAPIN DU NORD BLANC



Baguette d'angle  
2500x46x46



Angle rentrant  
2500x34x34



Grille d'aération  
anti-rongeurs



Pot de peinture assorti  
(Utilisation nécessaire au niveau  
des recoupes des lames).  
Contenance : 1 l.

- Surface rabotée sciée pour mettre en valeur le veinage du bois.
- Grande longueur pour faciliter la pose.
- Peinture acrylique microporeuse, résistante aux UV.
- Peinture fongicide, insecticide et anti-termites.
- La finition est appliquée sur les deux faces pour une excellente longévité.
- Fixation invisible et facilitée par la ligne de clouage.
- Rainé en bout pour une parfaite continuité du clin sur la longueur.
- Se conformer au DTU 41.2

Distribué par :

