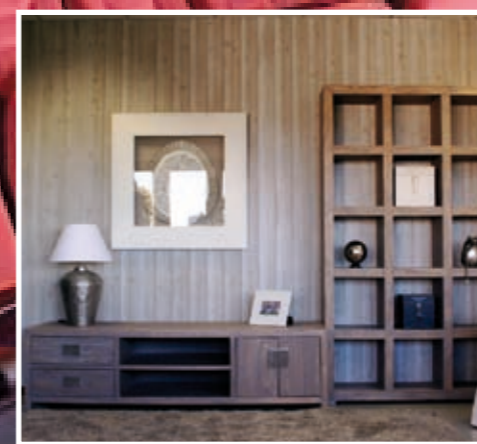


Verniland

LAMBRIS COULEUR CONCEPT

IGNIFUGÉ

par  frisonoble



Distributeur

Consultez notre site internet

www.fpbois.com

Notre service commercial

N° vert (gratuit) : 0 800 FP BOIS
0 800 37 2647

Florence : 05 58 82 71 82

Virginie : 05 58 82 71 60

Véronique : 05 58 82 71 74

Julie (Service Export) : +33 (0)5 58 82 71 94

Fax : 05 58 09 32 13

**LE 1^{ER} LAMBRIS FINI
COMPATIBLE POUR LES LIEUX PUBLICS**
Classement au feu : B-s2, d0 qui correspond au classement M1.



Les points forts

- Brossage et finition hydrocires résolument tendance.
- Le Lambris Verniland Ignifugé par Frisonoble se conforme au règlement de sécurité contre l'incendie relatif aux établissements recevant du public.
- Dimensions, profil et finitions très actuels.

Euroclasses Classes selon la NF EN 13501-1		Classement M Exigence	
A1			Incombustible
A2	s1	d0	M0
A2	s1	d1	M1
	s2	d0	
A2	s3	d1	
B	s1	d0	
	s2	d1	
	s3		
C	s1		M2
	s2		
	s3		
D	s1		M3
D	s2		M4 (non gouttant)
	s3		
Toutes les classes autres que E, d2 et F			M4

Extrait des applications possibles de la pose du MI, selon le règlement du 21 Novembre 2002.

Les certificats sont émis par le laboratoire du feu du Ministère de l'Industrie **AFITI LICOF**, respectant les normes requises par le Code Technique de l'Édification : Document Base de Sécurité en cas d'Incendie (**DB-SI**) ayant obtenu la classification **B-s2, d0** aux réactions au feu, sous la Norme Européenne (**Euroclasses, Norme UNE EN 13501-1**).

TEST DE COMPORTEMENT AU FEU

Le Lambris Verniland ignifugé par Frisonoble M1 a été testé sous la forme la plus exigeante. Le Lambris est posé dans un angle sur des tasseaux ayant reçu un traitement ignifugé M3. Une flamme de plus de un mètre de hauteur est appliquée à la base pendant 30 minutes avec un brûleur à gaz. Après ce temps écoulé, on coupe le gaz et le feu s'éteint automatiquement, preuve que le Lambris Verniland ignifugé par Frisonoble M1 ne contribue pas à la propagation de l'incendie.



L'utilisation doit être conforme à l'arrêté du 25 juin 1980.

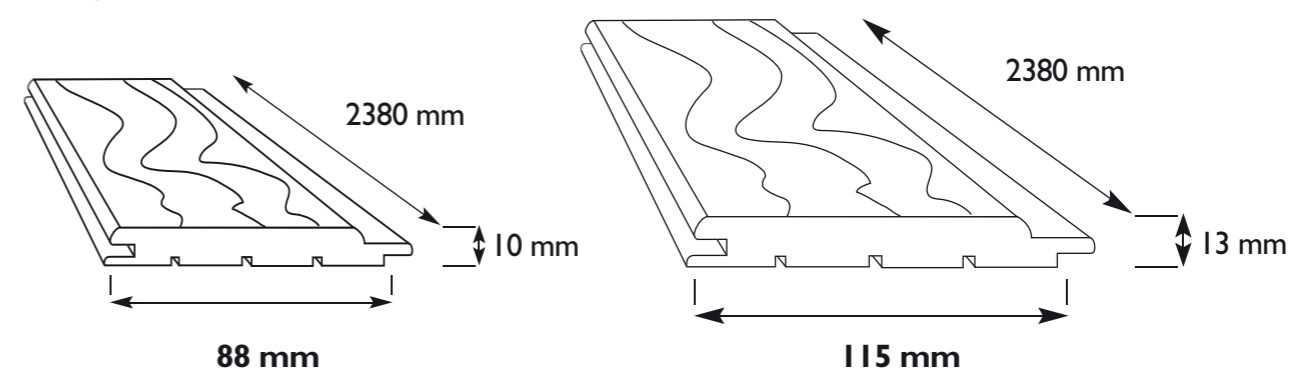
IMPORTANT :

pour l'obtention du Procès-Verbal, la pose du lambris doit être réalisée sur un tasseau ignifugé M3 (de dimensions 13 x 22 mm). L'espacement maximum entre ces tasseaux ne doit pas dépasser 40 cm (35 points d'ancrage par m²). Se conformer au DTU 36.1 (NF P 63-101) et au règlement de sécurité contre l'incendie relatif aux établissements recevant du public.

Le Lambris Verniland ignifugé par Frisonoble M1 est réalisé avec des sels non-toxiques, sans impact pour la santé et l'environnement. Sa finition vernie à l'eau, est exempte de Formaldéhyde, et sans rejet de solvant lors du séchage.

Le Lambris Verniland Ignifugé par Frisonoble M1 existe en **2 largeurs** :

Pin Sylvestre : Origine Europe du Nord



Le Lambris Verniland M1 de 88 mm de large n'existe qu'en Verni Naturel et Blanco Nevisca.



Blanco Nevisca Rojo Orto Marron Senda Gris Bruma Verde Rivera Verde Valle Morado Horizon